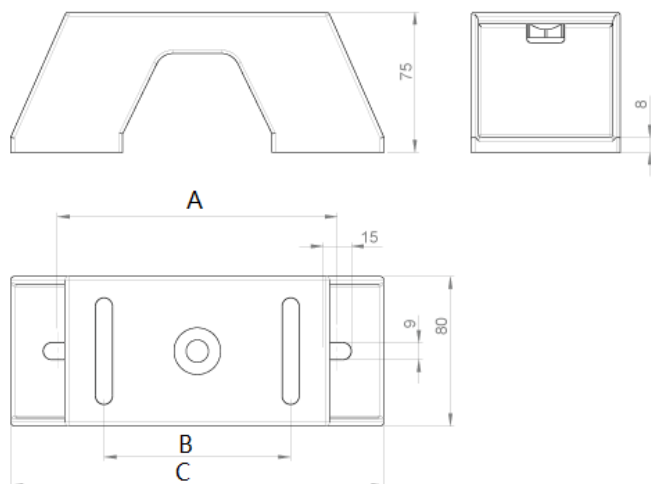


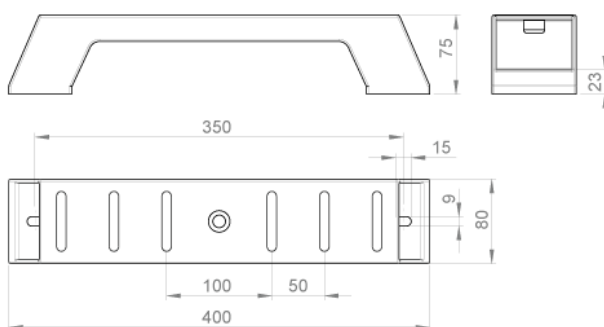
将电缆桥架垂直固定在墙上。
 将电缆桥架固定到垂直支撑上：使用金属螺栓。
 将支撑固定在墙上：使用 $\varnothing 8$ 的金属螺钉。
 颜色：灰色 RAL7035。
 绝缘材料。
 安全性：电气、机械和防火。
 安装简单快捷。
 只有一个：更安全。



G2



G3



G4

